



**Servizi Associati s.r.l. Rappresentanze**

Sede Legale: Via Forche 2/A Castelfranco V.to. (Tv)

Sede Amministrativa: Via G. Verdi 6/A 31050 Vedelago ( Tv )

**SIVIERA GIREVOLE A RIBALTAMENTO  
IDRAULICO “BREVETTATA”  
TRASPORTABILE CON MULETTO  
MODELLO S.A.F.-SIV-R-G  
SIVIERA A RIBALTAMENTO  
MANUALE MODELLO S.A.F. SIV-R1-R2**

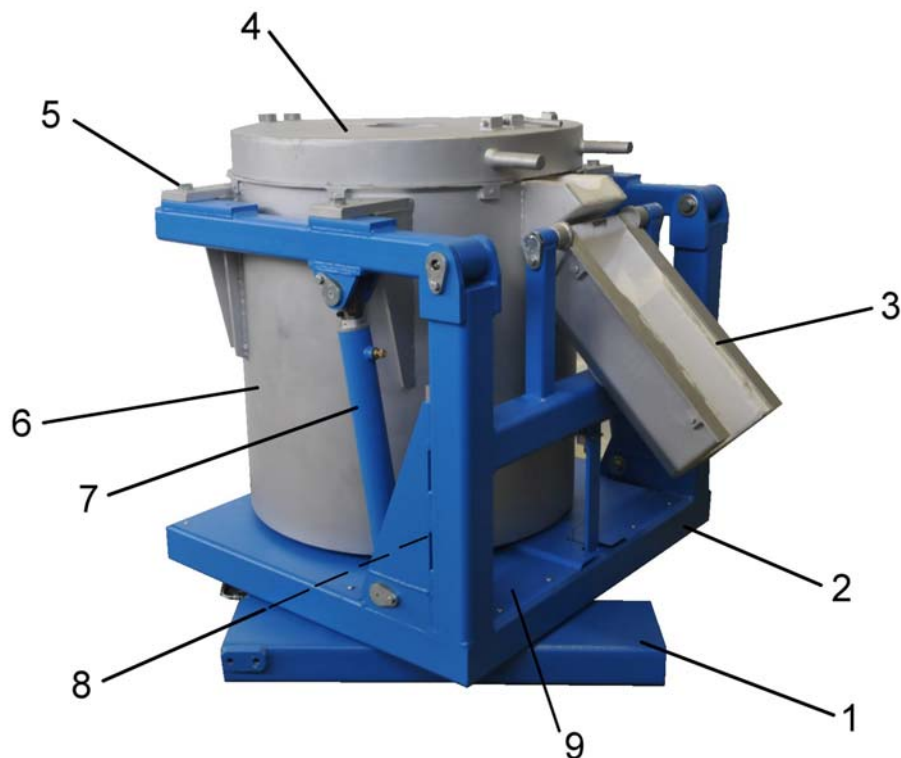




## DESCRIZIONE DELLA SIVIERA

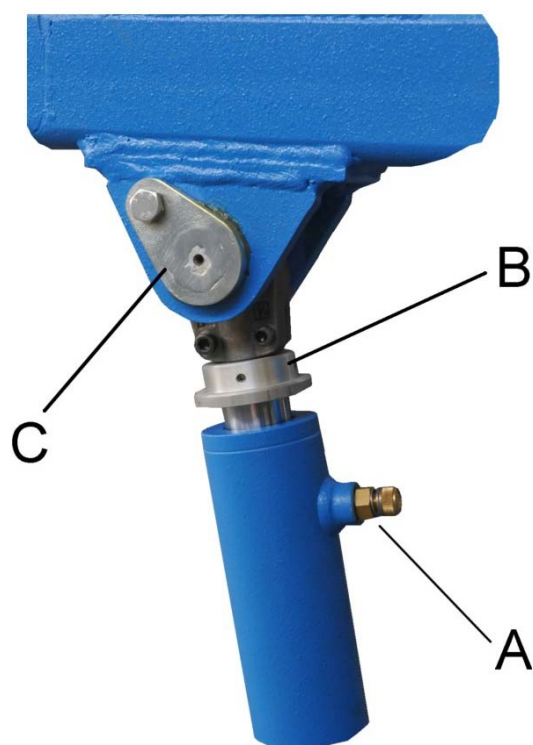
Si è sempre pensato alla siviera come un elemento statico e difficilmente personalizzabile; infatti è sempre stato, in una pressofusione, l'addetto al riempimento dei forni d'attesa che si adattava al punto di versamento con continui aggiustamenti e con manovre pericolose.

La Servizi Associati ha progettato e costruito e **brevettato** una tipologia di siviere che non obbliga l'operatore a nessuna manovra correttiva con il muletto, perché è la siviera che, garantendo il versamento in asse e non cambiando mai il punto di versamento, evita lo traslare delle pale del muletto per cercare il punto di versamento ottimale. La siviera inoltre **ruota su se stessa**, permettendo all'operatore di posizionarsi nella maniera ottimale anche se non arriva, con l'angolatura giusta, nel punto di versamento. La siviera ruotando permette di caricare forni (a discrezione dell'operatore) sia sul lato destro, sia sul lato sinistro che centralmente, praticamente a 195° senza mai dovere invertire il senso di marcia. Con questo accorgimento (Brevettato) si aumenta il fattore sicurezza, diminuiscono i tempi di esecuzione della manovra di riempimento, diminuisce sensibilmente il problema del raffreddamento del liquido durante il trasporto.

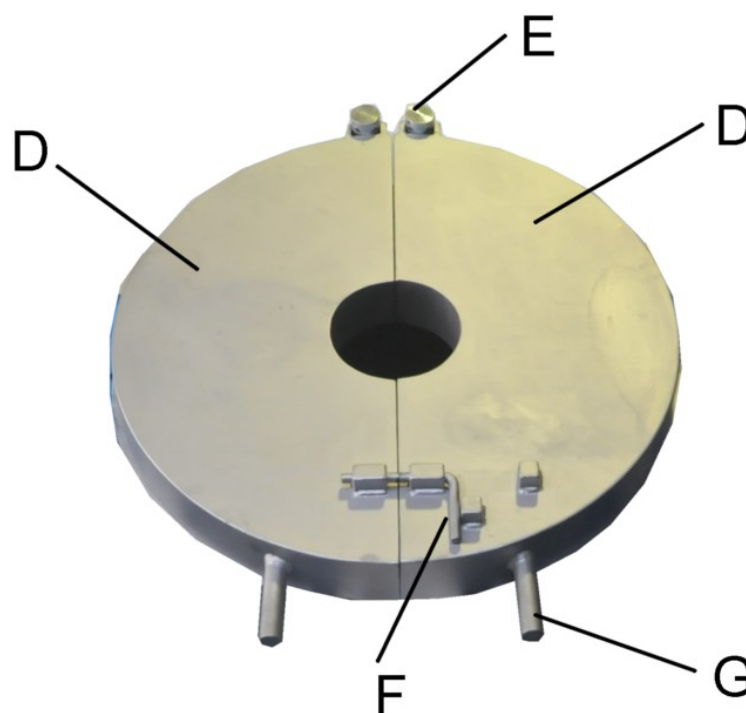


1. Struttura fissa del ribaltatore da agganciare alle forche del carrello
2. Struttura girevole del ribaltatore
3. Canala di colata
4. Coperchio siviera
5. Fissaggio siviera
6. Siviera
7. Pistone a singolo effetto per ribaltamento
8. Gruppo motore di rotazione
9. Lamiera di protezione

## PARTICOLARI COSTRUTTIVI



- A - Sfiato Pistone
- B - Protezione guarnizione pistone
- C - Piastrina chiusura attacco pistone con sicurezza



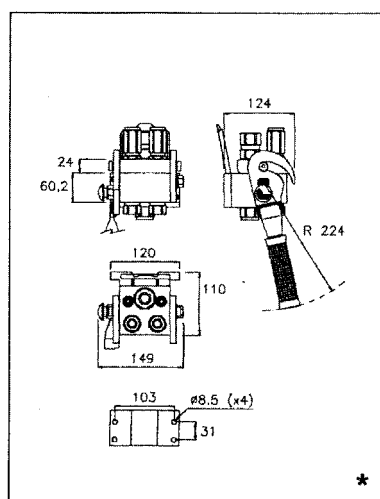
- D - Semi luna coperchio siviera
- E - Perni di rotazione
- F - Chiavistello bloccaggio coperchio
- G - Maniglie per apertura e chiusura

## **PARTICOLARI DEL FISSAGGIO DELLA SIVIERA SUL RIBALTATORE**



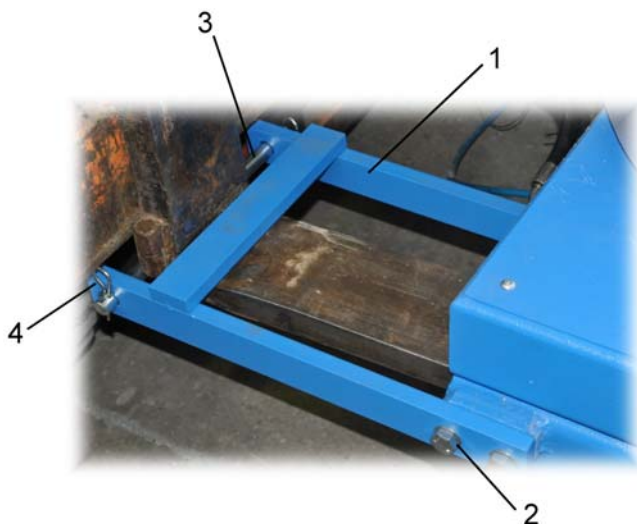
Fissaggio siviera con golfare per sollevamento

## **PARTICOLARI DELL'AGGANCIAMENTO RAPIDO DEI TUBI IDRAULICI E DEI COLLEGAMENTI ELETTRICI**



Attacco rapido modello 3P3

## PARTICOLARE DELLA STAFFA DI BLOCCAGGIO DELLA SIVIERA ALLE PALE DEL MULETTO



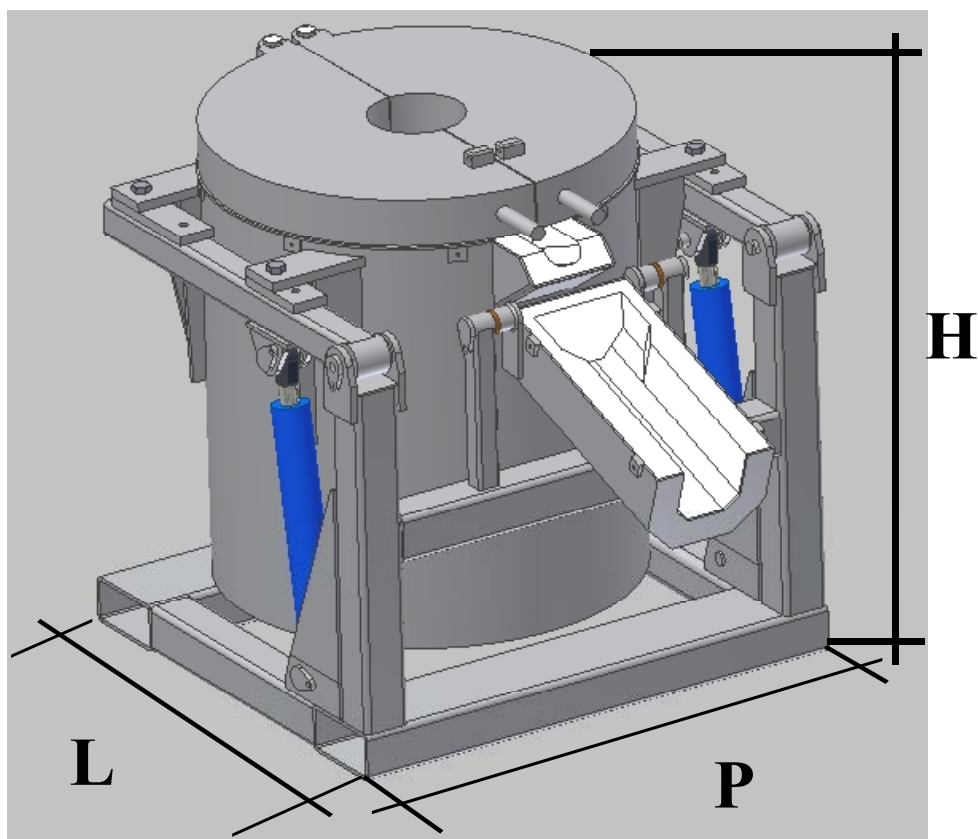
1. Staffa per bloccaggio forche
2. Bulloni di fissaggio della staffa alla siviera
3. Perno di fissaggio
4. Copiglia

## TIPOLOGIA DI SIVIERE E CODICE PRODOTTO

PORTATA	COD. SIVIERA <u>RIBALTABILE-R</u>	COD. SIVIERA <u>RIBALT. + GIREVOLE-RG</u>
SIVIERA CAPACITA' 200 Kg RIBALTAMENTO A-1	S.A.F.-SIV-2-R	S.A.F.-SIV-2-R-G
SIVIERA CAPACITA' 400 Kg RIBALTAMENTO A-1	S.A.F.-SIV-4-R	S.A.F.-SIV-4-R-G
SIVIERA CAPACITA' 600 Kg RIBALTAMENTO A-1	S.A.F.-SIV-6-R	S.A.F.-SIV-6-R-G
SIVIERA CAPACITA' 800 Kg RIBALTAMENTO A-2	S.A.F.-SIV-8-R	S.A.F.-SIV-8-R-G
SIVIERA CAPACITA' 1.000 Kg RIBALTAMENTO A-2	S.A.F.-SIV-10-R	S.A.F.-SIV-10-R-G



## MISURE D'INGOMBRO SIVIERA R



<b>SIVIERA RIBALTABILE IN ASSE - R</b>				
MOD. SIVIERA	P	L	H	U.M.
200 Kg	900	1.100	990	mm.
400 Kg	1.050	1.100	990	mm.
600 Kg	1.150	1.100	990	mm.
800 Kg	1.200	1.200	1.120	mm.
1.000 Kg	1.300	1.200	1.120	mm.

**ATTENZIONE** LA MISURA (H) NON COMPRENDE IL COPERCHIO TUTTI I COPERCHI FANNO UNO SPESSORE DI 100 mm

La Servizi Associati si riserva la facoltà di modificare pesi e misure in fase d'opera

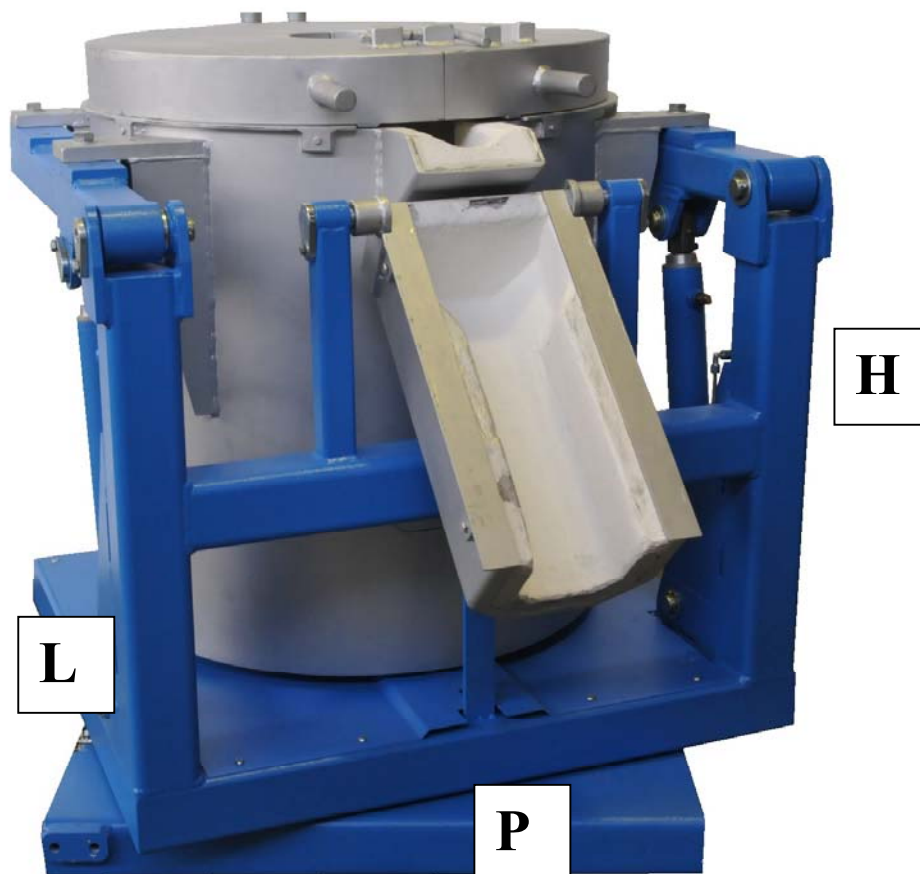


**Servizi Associati s.r.l. Rappresentanze**

Sede Legale: Via Forche 2/A Castelfranco V.to. (Tv)

Sede Amministrativa: Via G. Verdi 6/A 31050 Vedelago ( Tv )

## MISURE D'INGOMBRO SIVIERA RG



<b>SIVIERA RIBALTABILE IN ASSE E GIREVOLE - RG</b>				
<b>MOD. SIVIERA</b>	<b>P</b>	<b>L</b>	<b>H</b>	<b>U.M.</b>
200 Kg	1.200	1.100	1.100	mm.
400 Kg	1.200	1.100	1.100	mm.
600 Kg	1.200	1.100	1.100	mm.
800 Kg	1.300	1.200	1.230	mm.
1.000 Kg	1.400	1.200	1.230	mm.

**ATTENZIONE LA MISURA (H) NON COMPRENDE IL COPERCHIO TUTTI I COPERCHI FANNO UNO SPESSORE DI 100 mm**

La Servizi Associati si riserva la facoltà di modificare pesi e misure in fase d'opera

8

Bergamin Stocco Lino **Tecnico commerciale** Tel.: 0423-401339 - Fax: 0423-401339

Cell: 347-1102074 E-mail: [bl55@libero.it](mailto:bl55@libero.it) [servizi.a@gmail.com](mailto:servizi.a@gmail.com)

Web: [sa-rappresentanze.com](http://sa-rappresentanze.com) - E-mail: [info@sa-rappresentanze.com](mailto:info@sa-rappresentanze.com)

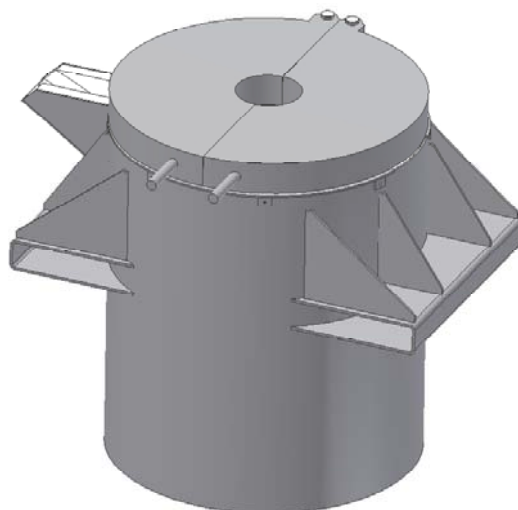


## MISURE D'INGOMBRO E DATI TECNICI

TIPOLOGIA SIVIERA	R=SOLO RIBALTAMENTO IN ASSE	RG=RIBATABILE IN ASSE + GIREVOLE	U.M.
Pressione nominale di esercizio	120	120	bar
Pressione max di esercizio	160	160	bar
Peso a vuoto del ribaltatore A 1	300	630	Kg
Peso a vuoto del ribaltatore A 2	350	740	Kg
Ingombri massimi ribaltatore A 1	1.150 X 1.100	1.200 X 1.100	mm
Ingombri massimi ribaltatore A 2	1.300 X 1.200	1.400 X 1.200	mm
<b>PESO SIVIERA</b>	<b>VUOTA</b>	<b>CON ALLUMINIO</b>	<b>Kg</b>
Siviera da 200 Kg	620	820	Kg
Siviera da 400 Kg	870	1.270	Kg
Siviera da 600 Kg	1.080	1.680	Kg
Siviera da 800 Kg	1.260	2.060	Kg
Siviera da 1.000 Kg	1.420	2.420	Kg
<b>PESO TOTALE SIVIERA PIENA</b>	<b>R=SOLO RIBALTAMENTO IN ASSE</b>	<b>RG=RIBATABILE IN ASSE + GIREVOLE</b>	
Siviera da 200 Kg	1.120	1.450	Kg
Siviera da 400 Kg	1.570	1.900	Kg
Siviera da 600 Kg	1.980	2.310	Kg
Siviera da 800 Kg	2.410	2.800	Kg
Siviera da 1.000 Kg	2.770	3.160	Kg

La Servizi Associati si riserva la facoltà di modificare pesi e misure in fase d'opera

## SIVIERA SEMPLICE RIBALTAMENTO TRAMITE MULETTO A BECCO DI VERSAMENTO SINGOLO O DOPPIO

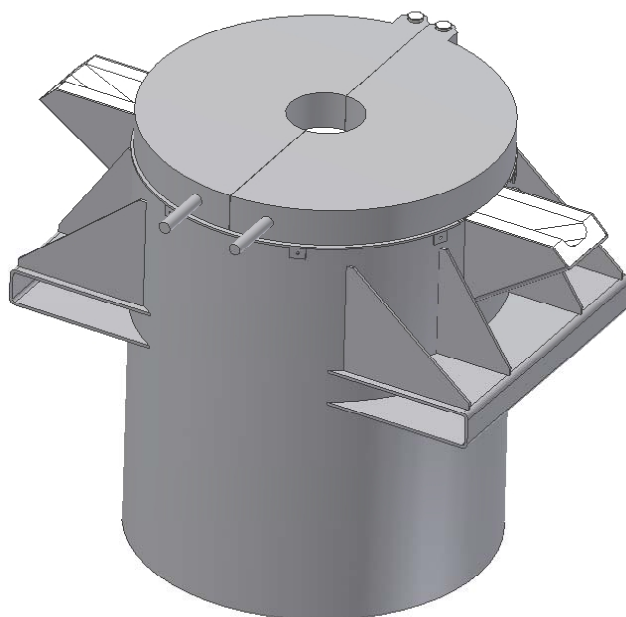


**SAF-SIV-1**  
**200-400-600-800-1.000 Kg**

## MISURE D'INGOMBRO E DATI TECNICI

TIPOLOGIA SIVIERA	R-1=SOLO UN RIBALTAMENTO LATERALE		U.M.
<b><u>Ingombri massimi – SIV 1</u></b>	Personalizzabili	personalizzabili	mm
<b>PESO SIVIERA</b>	<b>VUOTA</b>	<b>CON ALLUMINIO</b>	<b>Kg</b>
<b>Modello SAF-SIV- 1/200 Siviera da 200 Kg</b>	650	850	Kg
<b>Modello SAF-SIV -1/400 Siviera da 400 Kg</b>	910	1.310	Kg
<b>Modello SAF-SIV- 1/600 Siviera da 600 Kg</b>	1.120	1.720	Kg
<b>Modello SAF-SIV- 1/800 Siviera da 800 Kg</b>	1.300	2.100	Kg
<b>Modello SAF-SIV- 1/1000 Siviera da 1.000 Kg</b>	1.460	2.460	Kg

**La Servizi Associati si riserva la facoltà di modificare pesi e misure in fase d'opera**



**SAF-SIV-2**  
200-400-600-800-1.000 Kg

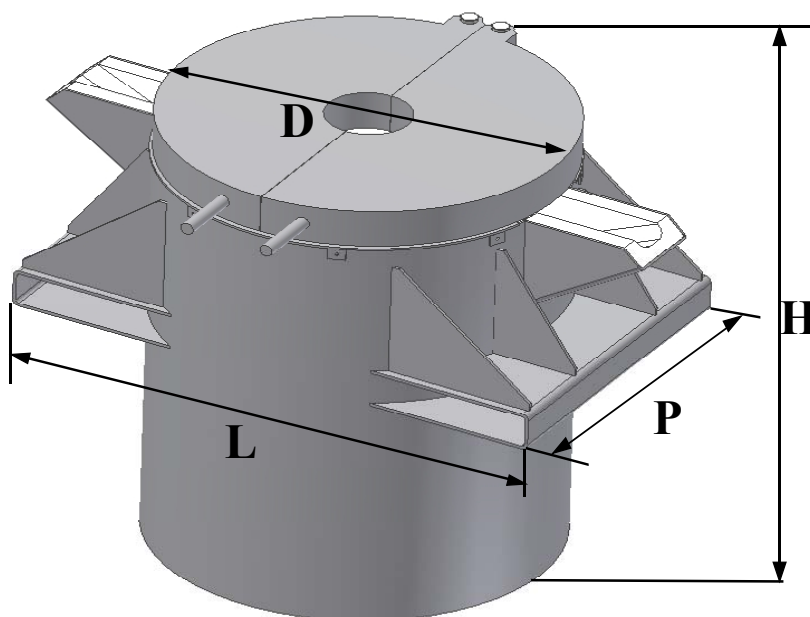
## MISURE D'INGOMBRO E DATI TECNICI

TIPOLOGIA SIVIERA		R-2=RIBATABILE BILATERALE	U.M.
<b><u>Ingombri massimi -SIV 2</u></b>	Personalizzabili	personalizzabili	mm
<b>PESO SIVIERA</b>	<b>VUOTA</b>	<b>CON ALLUMINIO</b>	<b>Kg</b>
<b>Modello SAF-SIV- 2/200 Siviera da 200 Kg</b>	720	920	Kg
<b>Modello SAF-SIV -2/400 Siviera da 400 Kg</b>	960	1.360	Kg
<b>Modello SAF-SIV- 2/600 Siviera da 600 Kg</b>	1.170	1.770	Kg
<b>Modello SAF-SIV- 2/800 Siviera da 800 Kg</b>	1.350	2.150	Kg
<b>Modello SAF-SIV- 2/1000 Siviera da 1.000 Kg</b>	1.510	2.510	Kg

La Servizi Associati si riserva la facoltà di modificare pesi e misure in fase d'opera



## MISURE D'INGOMBRO SIVIERE SIV 1-2



CAPACITA'	D= mm	H= mm	L= mm	P= mm
200 Kg	640	720	1010	530
400 Kg	750	850	1120	630
600 Kg	830	950	1200	700
800 Kg	890	1020	1260	750
1.000 Kg	950	1070	1320	800

La Servizi Associati si riserva la facoltà di modificare pesi e misure in fase d'opera



## DATI COSTRUTTIVI COIBENTAZIONE SIVIERA

Rivestimento refrattario composto da:

Getto di sicurezza fondo "Alocast 50" sp. 30 mm

Gettata di fondo "Alocast 83 AL" sp. 117 mm

Su tutta la superficie del fondo sarà applicata una carta ceramica sp. 3mm.

Pareti "Alocast 83 AL" sp. 77 mm

Su tutta la superficie della carpenteria sarà applicata una carta ceramica sp. 3mm.

Canala di colata "Alocast 83 AL" sp. 80 mm

Su tutta la superficie della canala di colata di sarà applicata una carta ceramica sp. 3mm.

La siviera sarà messa ad essiccare in forno a 380°C per favorire l'evaporare l'acqua presente nella gettata.

### RIASSUNTIVO DATI

Rivestimento pareti, refrattario + carta ceramica sp. 80 mm

Rivestimento fondo getto di sicurezza + gettata fondo + carta ceramica sp. 150 mm

Rivestimento canala di colata refrattario 80 mm + 3 mm carta ceramica.

Servizi Associati S.r.l.

Bergamin Stocco Lino